



Čelní tříbodový závěs

FS-4





Čelní tříbodový závěs

FS-4

Firma HAUER vyvíjí a vyrábí čelní tříbodové závěsy pro použití v zemědělství, lesnictví a komunálním sektoru již déle než 35 let. Tyto zkušenosti byly základem pro vznik nového čelního tříbodového závěsu řady „FS-4“.

Naše technické „know-how“ a zkušenosti od zákazníků zde přináší skvělý výsledek. Čelní tříbodový závěs „FS-4“ zaujme robustní konstrukcí, charakteristickou velkou zdvihací silou, vysokou spolehlivostí a variabilitou použitelnosti pro různé typy traktorů. Tyto vlastnosti získal díky optimalizované konstrukci. K upevnění tříbodového závěsu slouží univerzální upínací bočnice, které jsou pevně přišroubované na traktoru. Závěs s bočnicemi lze spojit volitelně pomocí vyndavacích čepů – odstavitelná varianta nebo pevně sešroubovat.



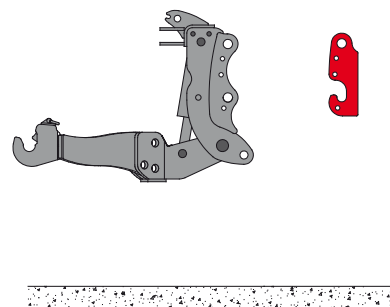
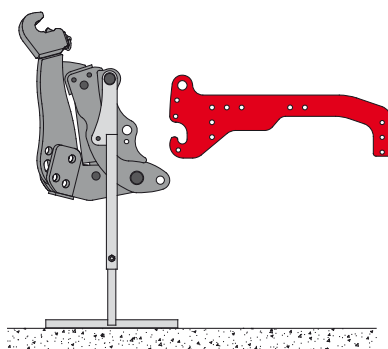
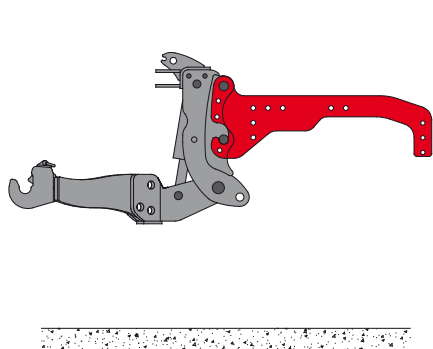
Varianty montáže:

Čelní tříbodový závěs „FS-4“ se skládá ze dvou montážních skupin: z vlastního tříbodového závěsu a univerzálních upínacích bočnic.

Takto dělená konstrukce umožňuje

nabídnout dvě varianty. Provedení závěsu pevně sešroubovaného s bočnicemi a provedení odstavitelné. V případě odstavitelné varianty je závěs s univerzálními bočnicemi spojen vysoce dimenzovanými

čepy. Pomocí odstavacích noh jej lze snadno demontovat. Díky tomu lze tříbodový závěs používat také na dalším traktoru, který stačí vybavit již pouze univerzálními bočnicemi s hydraulickým vedením.



Univerzální bočnice lze dodat také v krátkém provedení s možností vlastní montáže na traktor zákazníkem.

- **robustní**
- **silný**
- **univerzální**

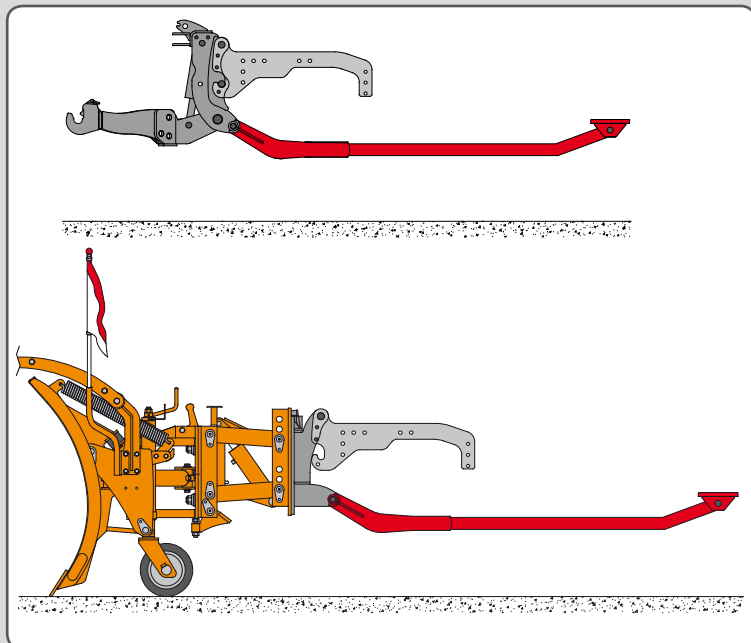
Při konstrukci univerzálních bočnic tříbodového závěsu pro různé typy traktorů je obzvlášť dbáno na zachování rozsahu řízení a náklonu nápravy.

Univerzální upínací bočnice dosahují až k tělesu spojky traktoru a tím zajišťují vysokou tuhost.

Další možnosti:

Spodní výztužný rám:

Při použití obzvláště těžkého čelního nářadí nebo při použití čelní sněhové radlice se doporučuje traktor vybavit spodním výztužným rámem. Otvory pro upevnění rámu jsou na závěsu standardně k dispozici. Stejný výztužný rám se používá i pro čelní upínací desku traktoru.



Univerzální upínací bočnice s čelní upínací deskou:

Obzvláště univerzální se systém „FS-4“ ukazuje díky možnosti uchycení čelní upínací desky do stejných univerzálních bočnic při odstavení tříbodového závěsu.

Jedny univerzální upínací bočnice pro dva systémy – inovační a ekonomické řešení!

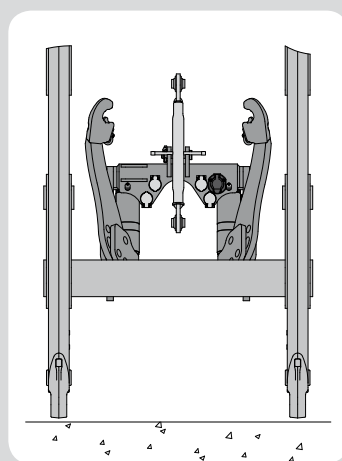
Čelní vývodové hřídele:

Na přání dodáváme také vysoce kvalitní převodovky čelních vývodových hřídelí, které ideálně pasují k našim čelním tříbodovým závěsům. V sortimentu jsou vývodové hřídele pro traktory od 50 do 300 PS. Převodové skříně jsou vybaveny mokrou vícelamelovou spojkou a integrovaným olejovým čerpadlem. Proto nepotřebují žádný externí zdroj oleje.



Šikmá spodní ramena si při sklopení nahoru těsně lehnou až na rám závěsu.

Čelní nakladač lze díky tomu volně sklápět, aniž by došlo k vzájemné kolizi!



FS-4

Standardní výbava:

- ◆ spodní ramena sklopná a odnímatelná
- ◆ rychloupínací háky Walterscheid
- ◆ uzamykatelné kyvadlové vyrovnávání ramen
- ◆ dvojčinné zvedací hydraulické válce
- ◆ oka válců s náklonnými ložisky
- ◆ hydraulický zámek – ventil
- ◆ integrovaný tažný čep
- ◆ stavitelné táhlo (3-tí bod) vč. čepu
- ◆ otvory pro montáž spodního výztužného rámu
- ◆ skryté hydraulické vedení (při pevné montáži závěsu)
- ◆ příprava pro zásuvku osvětlení
- ◆ příprava pro rychlospojky dalšího hydraulického okruhu
- ◆ příprava pro elektrické dálkové ovládání tříbodového závěsu



Technická data:

TYP	Kategorie háků	Zvedací síla	Nosič do cca. PS	Hydraul. válce	Hmotnost
FS-4 28	$\frac{2^*}{2}$	2800 kg	110	80/35	165 kg
FS-4 48	$\frac{2}{3}$	4800 kg	190	90/35	186 kg

* na přání Kat 1

Rozměry a údaje se mohou měnit dle vybavení. Technické změny vyhrazeny.



Doplňková výbava:

- ◆ odstavné nohy
- ◆ přidavná hydraulická vedení integrovaná v rámu závěsu (při pevné montáži)
- ◆ zásuvka osvětlení
- ◆ elektrické dálkové ovládání tříbodového závěsu (na traktoru musí být k dispozici elektrická příprava)
- ◆ multifunkční ventil přepínání zvedacích válců dvojčinné / jednočinné
- ◆ hydraulický akumulátor – tlumič rázů
- ◆ spodní výztužný rám
- ◆ upínací desky pro nadlehčující pružiny



Použitá vyobrazení se mohou odlišovat od standardní výbavy. Technické změny a odchylky vyhrazeny.

© by Hauer 11/2012

FRANZ HAUER GMBH & CO KG

A-3125 Statzendorf, Werksstraße 6

Tel.: +43 / (0)2786 / 7104-0

Fax: +43 / (0)2786 / 7104-15

e-mail: info@hfl.co.at; Internet: www.hfl.co.at

